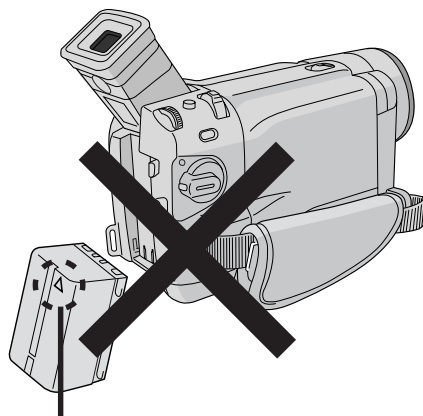


Arrow is pointing downward: **CORRECT**
 Das Pfeilsymbol weist nach unten: **RICHTIG**
 La flèche est pointée vers le bas: **CORRECT**
 De pijl wijst naar beneden: **GOED**
 La flecha está apuntando hacia abajo: **CORRECTO**
 La freccia punta verso il basso: **CORRETTO**



Arrow is pointing upward: **WRONG**
 Das Pfeilsymbol weist nach oben: **FALSCH**
 La flèche est pointée vers le haut: **INCORRECT**
 De pijl wijst naar boven: **FOUT**
 La flecha está apuntando hacia arriba: **EQUIVOCADO**
 La freccia punta verso l'alto: **NON CORRETTO**

ATTENTION

ENGLISH

■ How to attach the battery pack

Make sure the arrow on the battery pack is pointing down.

With the arrow on the battery pack pointing up, it cannot be attached to the camcorder; applying force will cause damage to the camcorder.

ACHTUNG

DEUTSCH

■ So bringen Sie den Batteriesatz am Camcorder an

Vergewissern Sie sich, dass das am Batteriesatz befindliche Pfeilsymbol nach unten weist.

Der Batteriesatz kann bei nach oben weisendem Pfeilsymbol nicht am Camcorder angebracht werden. Niemals versuchen, den Batteriesatz unter Gewaltanwendung anzubringen. Andernfalls wird der Camcorder beschädigt.

ATTENTION

FRANÇAIS

■ Fixation de la batterie

S'assurer que la flèche sur la batterie est pointée vers le bas.

Avec la flèche sur la batterie pointée vers le haut, la batterie ne peut pas être fixée au camescope; appliquer de la force causera des dommages au camescope.

LET OP

NEDERLANDS

■ Bevestigen van de accu

Zorg ervoor dat de pijl op de accu naar beneden wijst.

Met de pijl omhoog kan de accu niet op de camcorder bevestigd worden; als u in dit geval kracht zet kunt u de camcorder beschadigen.

ATENCIÓN

CASTELLANO

■ Cómo colocar la batería

Coloque la batería con la flecha apuntando hacia abajo.

No es posible colocar la batería en la videocámara con la flecha apuntando hacia arriba; si fuerza la colocación dañará la videocámara.

ATTENZIONE

ITALIANO

■ Come installare la batteria

Assicurarsi che la freccia situata sulla batteria punti verso il basso.

Qualora la freccia situata sulla batteria punti verso l'alto, essa non potrebbe essere installata sulla videocamera; esercitando forza, la videocamera si potrebbe danneggiare.