

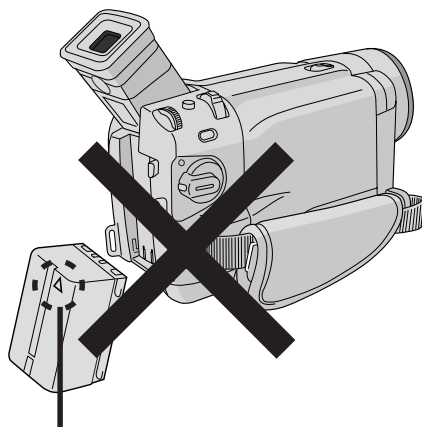
Das Pfeilsymbol weist nach unten: **RICHTIG**

Pilen viser nedad : **RIGTIGT**

Nuoli osoittaa alaspäin: **OIKEIN**

Pilen riktad nedåt: **RÄTT**

Pilen peker nedover: **KORREKT**



Das Pfeilsymbol weist nach oben: **FALSCH**

Pilen viser opad: **FORKERT**

Nuoli osoittaa ylöspäin: **VÄÄRIN**

Pilen riktad uppåt: **FEL**

Pilen peker oppover: **FEIL**

## ACHTUNG

DEUTSCH

### ■ So bringen Sie den Batteriesatz am Camcorder an

Vergewissern Sie sich, dass das am Batteriesatz befindliche Pfeilsymbol nach unten weist.

Der Batteriesatz kann bei nach oben weisendem Pfeilsymbol nicht am Camcorder angebracht werden. Niemals versuchen, den Batteriesatz unter Gewaltanwendung anzubringen. Andernfalls wird der Camcorder beschädigt.

## OBS!

DANSK

### ■ Hvordan batteripakningen sættes på

Sørg for, at pilen på batteripakningen viser nedad.

Hvis pilen på batteripakningen viser opad, kan batteripakningen ikke sættes på camcorderen. Forsøg ikke at gøre dette med magt, da camcorderen herved kan lide skade.

## HUOMIO

SUOMI

### ■ Akun kiinnittäminen

Varmista, että akussa oleva nuoli osoittaa alas.

Jos akun nuoli osoittaa ylöspäin, akkua ei voi kiinnittää kameranauhuriin; jos se yritetään kiinnittää väkisin, kameranauhuri saattaa vahingoittua.

## OBSERVERA

SVENSKA

### ■ Att fästa batteripaketet

Kontrollera att pilen på batteripaketet är riktad nedåt.

Batteripaketet kan inte fästas på kameran om pilen på detta är riktad uppåt, och försök att trycka in det med våld kan orsaka skador på kameran.

## OPPMERKSOMHET

NORSK

### ■ Hvordan montere batteripakken

Vær sikker på at pilen på batteripakken peker ned.

Når pilen på batteripakken peker opp, kan den ikke monteres til videokameraet; bruk av kraft vil skade videokameraet.